

12V**1750A****GBX55**

EKSTREMALNA MOC. SUPERBEZPIECZNE LITOWE URZĄDZENIE ROZRUCHOWE.

BENZyna I DIESEL

7,5L BENZyna I 5,0 DIESEL.

Przeznaczony do silników benzynowych do 7,5 litra oraz silników Diesla do 5,0 litrów dla małych samochodów z silnikiem diesla, SUV-ów, łodzi, ciężarówek, quadów, motocykli i innych.

0% do ROZRUCHU

SZYBKE ŁADOWANIE.

Boost X jest wyposażony w technologię USB-C, która w połączeniu z dostarczaniem energii, zapewnia błyskawiczne ładowanie. Całkowicie naładuj Boost X w krótszym czasie lub przejdź od 0%, aby rozpocząć rozruch tylko w 5 minut ładowania urządzenia.



60-SEKUND LIMITU CZASU.

Automatyczna funkcja oszczędzania energii. Uruchom pojazd w ciągu 60 sekund. Po upływie 60-sekundowego limitu czasu urządzenie musi być wyłączone, a następnie ponownie włączone, aby zainicjować nową sekwencję rozruchu.

2,0

SUPERBEZPIECZNE 2,0.

Ulepszyliśmy naszą technologię UltraSafe. To wciąż nasza prosta, bezbłędna konstrukcja z technologią zapobiegającą przed iskrzeniem i odwrotną polaryzacją ale także technologią pozwalającą na zwiększoną wydajność cieplną oraz zarządzającą mocą w celu zapewnienia lepszej wydajności i dłuższej żywotności baterii ładowania.


NOCO

30339 Diamond Parkway, #102
Glenwillow, OH 44139 | USA
1.800.456.6626

no.co
KWASOWO-OŁOWIOWE


Motoryzacja | Łodzie motorowe | Kampery | Sporty motorowe | Trawnik i ogród



KONTROLKI NA OBUDOWIE

WŁĄCZNIK LED

Świeci na biało kiedy urządzenie jest włączone. Świeci na pomarańczowo po upływie 60 s czasu rozruchu. Odepnij zaciski lub wyłącz/wyłącz urządzenie aby zresetować.



SZYBKIE ŁADOWANIE

Świeci na biało, gdy jest aktywne szybkie ładowanie. Diody szybkiego ładowania zmienia kolor na czerwony (świeci/miga), gdy wystąpi błąd.



ODWRÓCONA BIEGUNOWOŚĆ

Urządzenie jest podłączone do akumulatora nieprawidłowo. Odwróć podłączenia zacisków.



BŁĄD

Świeci na czerwono, jeśli wykryto odwrotną polaryzację. Miga „włączony” i „wyłączony” w różnych sekwencjach (od 1 do 6 „mruknięć”) komunikując warunki błęd.



WSKAŹNIK ZIMNA

Świeci się na stałe lub miga na niebiesko, gdy temperatura wewnętrzna jest zbyt niska.



STOPIEŃ NAŁADOWANIA

Wskazuje poziom naładowania baterii wewnętrznej urządzenia.



WSKAŹNIK GORĄCA

Świeci się na stałe lub miga na czerwono, gdy temperatura wewnętrzna jest zbyt niska.

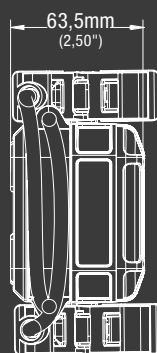
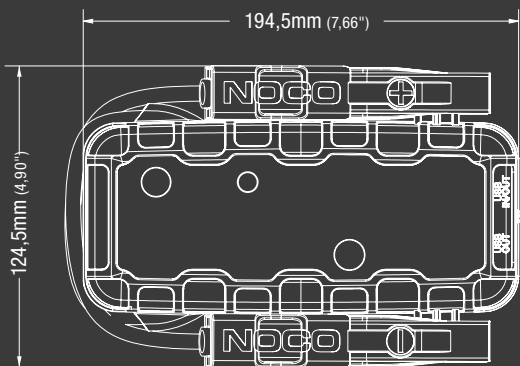


DIODA RORUCHU

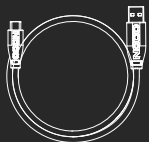
Świeci na biało, gdy aktywna jest opcja rozruchu. W trybie ręcznym dioda LED miga na biało kiedy aktywujemy tryb ręczny rozruchu.



ZAWARTOŚĆ OPAKOWANIA



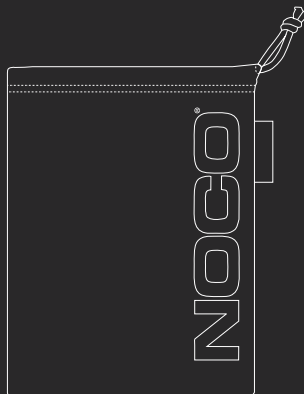
* Akcesoria nie w tej samej skali co GBX55



24-calowy kabel USB-A do USB-C



Instrukcja obsługi



Torba z mikrofibry do przechowywania urządzenia

ŁADUJ URZĄDZENIA.

Naładuj każde urządzenie. Dzięki wyjściu USB-C masz moc, aby naładować prawie wszystko. Wewnętrzny power bank urządzenia zapewnia 60 watów mocy — zarówno na wejściu, jak i na wyjściu — aby bez wysiłku zasilać nasze ulubione urządzenia z USB-C takie jak telefony, tablety, laptopy, urządzenia przenośne i inne.

CZAS ŁADOWANIA URZĄDZENIA

28h	2,5W
14h	5W
7,2h	10W

SPECYFIKACJA

BATERIA WEWNĘTRZNA:	46Wh Litowo Jonowa
WARTOŚĆ SZCZYTOWA PRĄDU:	1750A
TEMPERATURA ROBOCZA:	-20°C do +50°C (-4°F do +122°F)
TEMPERATURA ŁADOWANIA:	0°C do +40°C (32°F do +104°F)
USB C (WEJŚCIE):	5V (1,5A/9V 3A/12V 3A/15V 3A/20V 3A)
USB C (WYJŚCIE):	5V (3A/9V 3A/12V 3A/15V 3A/20V 3A)
USB A (WYJŚCIE):	Maks. 5 VDC 2,1 A / maks. 10 W
OCHRONA OBUKOWY:	IP65 (z zamkniętymi portami)
CHŁODZENIE:	Naturalna Konwekcja
WAGA:	1,17 kg (2,58 funty)
JASNOŚĆ LATARKI LED:	200 lumenów
DANE LOGISTYCZNE:	<p>Opakowania detaliczne: Wymiary: 100 x 161 x 232 mm Waga: 1,53 kg UPC: 0-46221-20007-2</p> <p>Karton zbiorczy: Wymiary: 252 x 520 x 242 mm Waga: 10,27 kg Ilość: 6 UCC: 10046221200079</p> <p>Karton wewnętrzny: Wymiary: 110 x 241 x 167 mm Waga: 1,62 kg</p> <p>Ilość sztuk na palecie: 234 Szt.</p>

NOCO

30339 Diamond Parkway, #102
Glenwillow, OH 44139 | USA
1.800.456.6626

no.co

